

BATIDOR PARA REJILLAS



RECK

PORCO

para granjas porcinas

Deshace las capas flotantes y sedimentos más obstinados

Con el batidor de rejillas PORCO se homogeneizan los sedimentos y las capas flotantes resistentes dentro del canal de estiércol de forma fácil, rápida y segura. Se deshacen situaciones problemáticas en la zonas de alimentación y excrementos así como la incubación de moscas en las capas flotantes de forma natural, ahorrando tiempo y sin mayor carga de trabajo. Mediante una

hélice de alto rendimiento plegable con una forma especial se crea una corriente fuerte y apuntada. La hélice plegable se abre por la fuerza centrífuga al arrancar el motor. Esta genera una corriente enorme comparable con la potencia de una hélice de barco. Así se deshacen sedimentos resistentes.

Para el PORCO se requiere de una anchura de ranura de mínimo 1,7 cm y una longitud de ranura de mínimo 16 cm. Con una longitud de espada de hasta 160 cm se pueden agitar incluso los canales más profundos. Diferentes potencias de motor y dimensiones de hélices posibilitan un uso extremadamente versátil.

homogéneo, y ^s natural

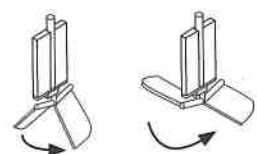
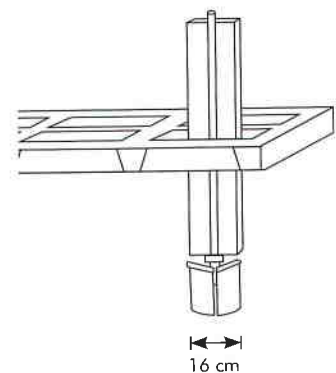
El batidor de rejillas PORCO es delgado, maniobrable y fácil de usar.



La potencia de corriente es comparable con la potencia de una hélice de barco.



La hélice plegable de gran rendimiento se abre por la fuerza centrífuga al arrancar el motor.



TORRO

para establos bovinos

De manera rápida, sencilla y eficaz

Sin necesidad de desplazar el batidor de rejillas se puede agitar toda la anchura del canal de forma cómoda y segura. En rejillas largas, p.ej., en las juntas del suelo de listones, se puede pasar el batidor transversalmente por la anchura completa del canal.

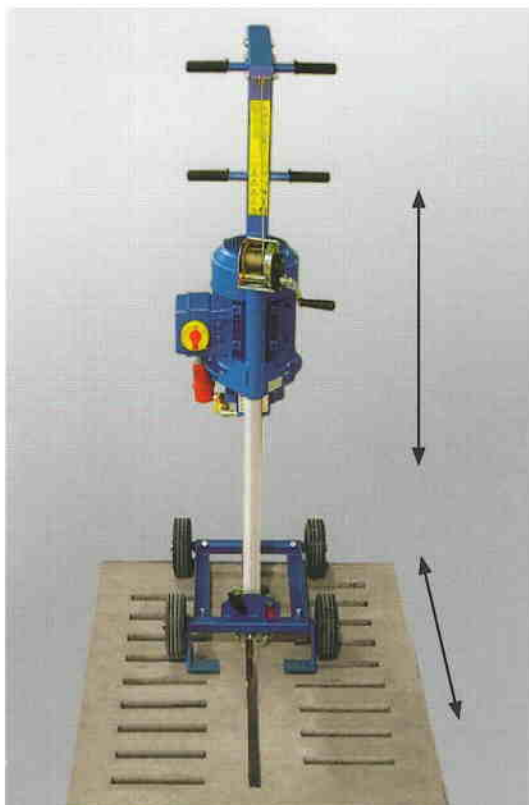
La espada de batidor de charnela plegable hacia arriba hace posible un cambio rápido en caso de diferentes espadas para bovino o porcino y diferentes longitudes de espada.

Con la espada de batidor plegable se puede transportar el batidor de rejillas óptimamente.

Para el TORRO se requiere de una anchura de ranura de mínimo 2,6 cm y una longitud de ranura de mínimo 25 cm. Con una longitud de espada de hasta 160 cm se pueden agitar incluso los canales más profundos. Diferentes potencias de motor y dimensiones de hélices posibilitan un uso extremadamente versátil.

gran inversión de tiempo

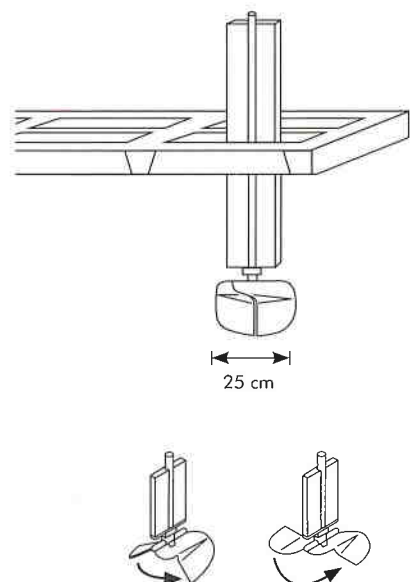
Es posible agitar toda la anchura del canal rápidamente sin desplazar.



Espada de batidor de charnela plegable hacia arriba. Para un transporte fácil. (Accesorios)

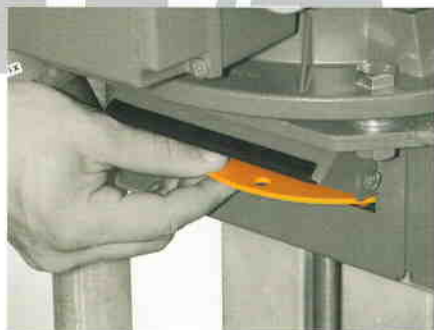


La **hélice plegable de gran rendimiento** se abre por la fuerza centrífuga al arrancar el motor.



BATTIDOR





Con el **disco giratorio** se puede girar la hélice con facilidad y sin peligro a la posición adecuada. Ahora se puede sacar fácilmente la hélice a través de las rejillas.



Mediante una **toma de agua** eficaz el agua llega, durante el proceso de agitación, directamente al chorro de la hélice y se obtiene estiércol líquido de forma más rápida. Mediante el acarreo de agua se aumenta considerablemente la duración de los rodamientos de deslizamiento especiales.



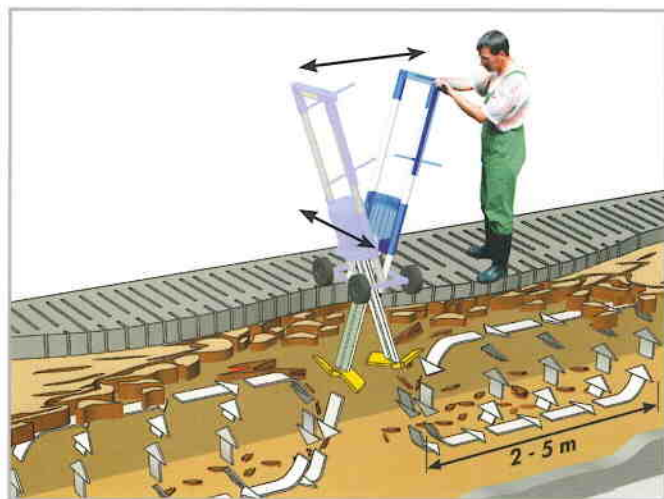
La toma de agua se puede cortar mediante el **grifo de cierre**, para poder desacoplar la manguera a presión directamente al batidor. (Accesorios)

Particularidades detalladas

ES_251/5/W/1 g.08.15. act.A. Reservados los derechos de modificación. Reproducción total o parcial, sólo con el consentimiento explícito de la empresa RECK Agrartechnik.

gran inversión de trabajo

Aproveche las ventajas del **dispositivo de basculamiento**. (Accesorios) Por el basculamiento se aumenta el área de agitación significativamente.



¡Batiendo la primera vez la capa flotante muchas veces está espesa y turbosa! Batiendo la segunda vez la corriente intensa aspira la capa flotante sucesivamente hacia la hélice plegable de gran rendimiento. Así se logran mejores resultados de agitación.

Para fines de transporte se puede bajar la **espada de batidor de charnela** completamente. (Accesorios)



Así se facilita el transporte enormemente. Al girar la espada hacia arriba no cae estiércol al motor eléctrico.